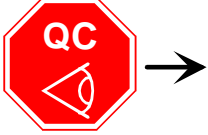

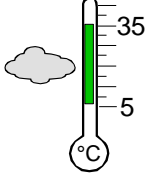
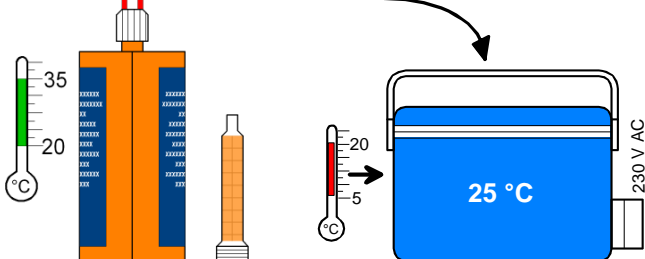
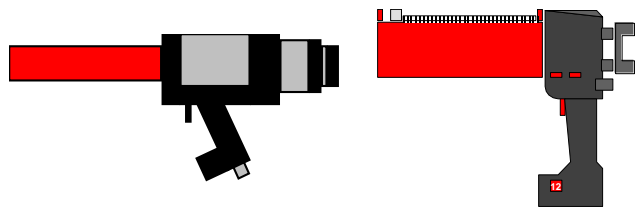
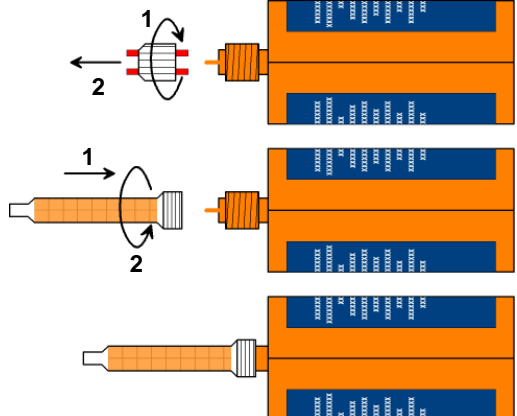
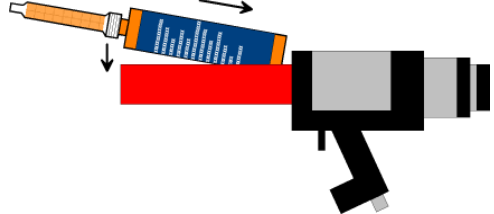
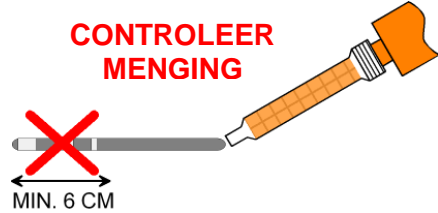
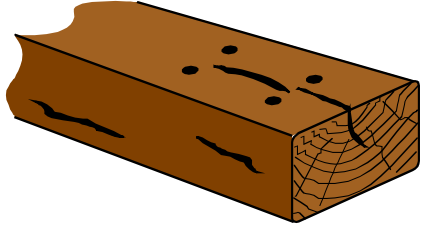


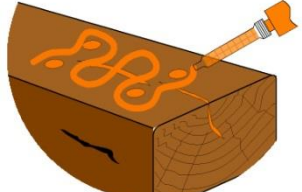
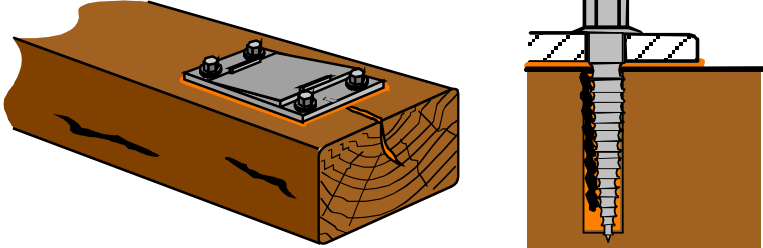
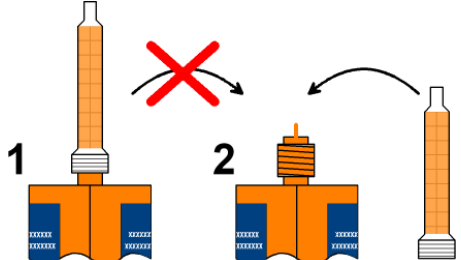



edilon)(sedra Dex[®]-K 2K

KWALITEITSCONTROLE	VEILIGHEID	CONDITIES
	 <p>SDS Dex-K 2K</p>	

edilon)(sedra Dex [®] -K 2K & edilon)(sedra Cartridge Heater		Lijmpistool edilon)(sedra Adhesive Dispenser	
<p>1</p> 	<p>2</p> 		
<p>3</p> 	<p>4</p>  <p>5</p> <p>CONTROLEER MENGING</p> 		
<p>6</p> 	<p>7</p> 	<p>8</p> 	<p>9</p> 
<p>10</p> 	<p>11</p> 		

 → PDS Dex-K 2K

Datum uitgifte: 29 mei 2018

Vertaling gebaseerd op het originele edilon)(sedra document (EN) 081109 rev 03.



edilon)(sedra bv
Nijverheidsweg 23
NL-2031 CN Haarlem

P.O. Box 1000
NL-2003 RZ Haarlem

T +31 / (0)23 / 531 95 19
F +31 / (0)23 / 531 07 51

mail@edilonsedra.com
www.edilonsedra.com



Gebruikersinstructie
edilon)(sedra Dex-K 2K

Referentie:
Pagina:

UDS Dex-K 2K (NL) 160905 rev 01

1 van 1