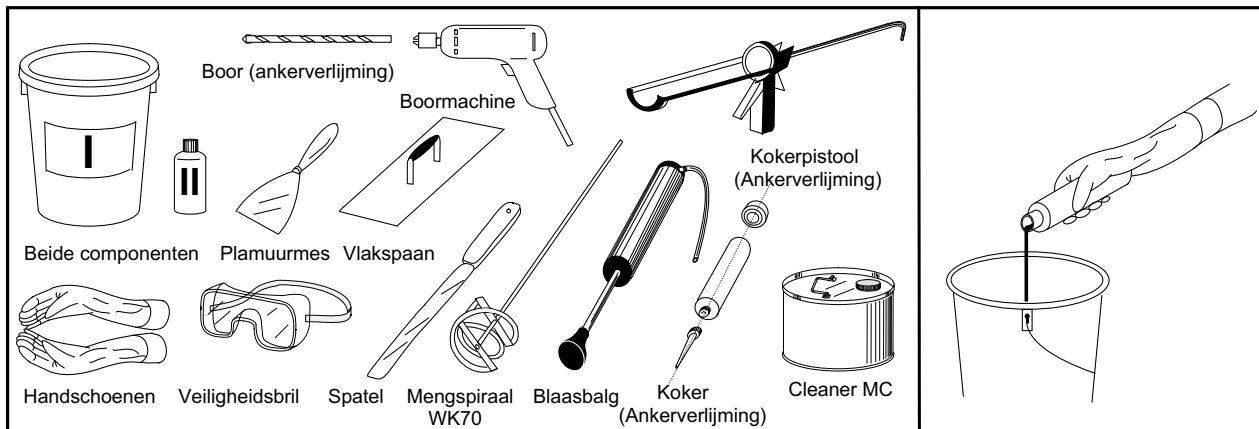
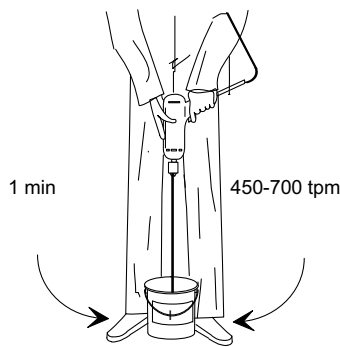


Gebruikersinstructie EDILON Dex®-RH



Zorg dat u alle componenten en hulpmiddelen bij de hand heeft alvorens te mengen. Voor verdere informatie over de veiligheidsmiddelen raadpleeg het verpakkingsetiket en ons veiligheidsblad EDILON Dex-RH.

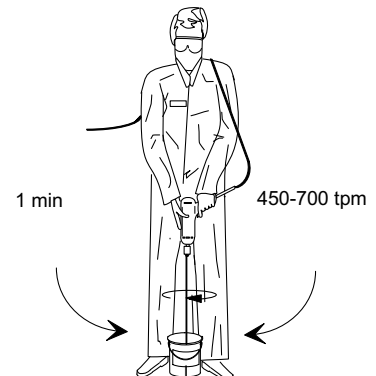
Giet component 2 (harder) volledig in component 1 (viskeuze massa).



Klem emmer tussen de voeten en meng m.b.v. een boormachine en mengpropellor gedurende 1 min.

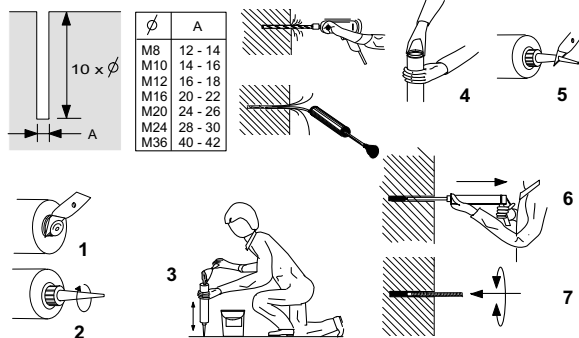


Schraap met een spatel langs de wand van de emmer om ongemengd product van de wand te verwijderen.



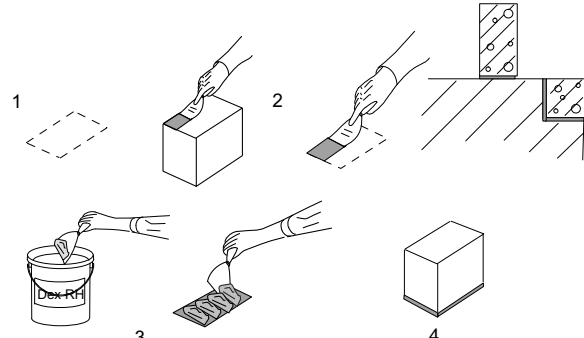
Daarna nog 1 minuut mengen.

HORizontALE ANKERVERLIJMING



1. Boor een gat met de juiste diameter en diepte. (zie tabel)
2. Blaas het gat goed schoon met een blaasbalg.
3. Snij het dopje van de koker en plaats de tuit. (1+2)
3. Doe de lijm met een plamuurmes in de koker. Tik met de koker op de vloer om het materiaal lucht vrij onderin de koker te stoten. (3) Plaats de plunjer en snij de spuit af. (4+5)
4. Spuit de lijm van achterin het gat naar voren. (6)
5. Plaats het anker met een heen en weer draaiende beweging in het gat. (7)

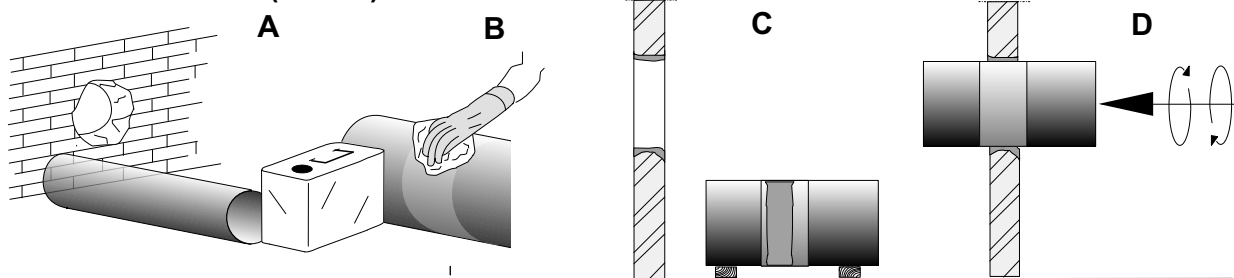
Vlakverlijming



1. Zorg dat ondergrond stof-, vetvrij en hecht van structuur is. (stralen of boucharderen) en markeer het lijmoppervlak.
2. Voordat het object verlijmd wordt, dient u beide te verlijmen zijden goed aan te branden met de lijm.
3. Na het aanbranden nogmaals de lijm met de juiste dikte aanbrengen. Object aanbrengen en overtollige lijm verwijderen
4. Object niet verplaatsen totdat de lijm is uitgehard (>24 uur 20 °C)

980218/ES rev 03 Pagina 1/2

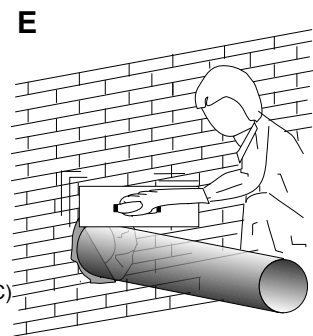
VERLIJMING VAN (MUUR)DOORVOEREN



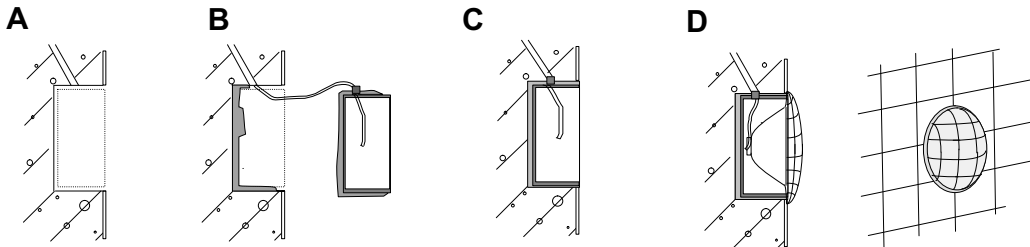
1. Boor een gat in de wand, afhankelijk van de diameter van de doorvoer-, en wanddikte. (A)
Voorbeeld:

Wanddikte	Diameter doorvoer	Te boren gat
100 mm	100 mm	Diameter doorvoer +10 mm
100 - 200 mm	100 mm	Diameter doorvoer +10/20 mm
100 - 200 mm	> 100 mm	Diameter doorvoer +20 mm

2. Ontvet de te plaatsen doorvoer met EDILON reinigingsmiddel MC. (B)
Wanneer er een PVC-doorvoer wordt gebruikt hou er dan rekening mee dat het reinigingsmiddel de doorvoer zou kunnen aantasten.
3. Ruw de te plaatsen doorvoer op, op de plaats waar deze verlijmd moet worden.
4. Maak het geboorde gat stofvrij.
5. Meng de EDILON Dex-RH volgens instructies (zie voorzijde). Bedenk hierbij dat er een verwerkingstijd is van 25 minuten bij 20° celcius.
6. Benat het oppervlak van het geboorde gat met EDILON Dex-RH.
7. Benat het oppervlak van de te plaatsen doorvoer met EDILON Dex-RH.
8. Breng zowel in het gat, als op de doorvoer, zelf een voldoende hoeveelheid EDILON Dex-RH aan. (C)
9. Breng de doorvoer met een heen en weergaande beweging aan in het gat. (D)
10. Verwijder het overtollige materiaal direct. (E)
11. Wanneer de doorvoer een hoog eigen gewicht heeft moet deze worden gecentreerd in het gat met b.v. houten spieën.



VERLIJMING VAN ONDERWATERVERLICHTING



1. Boor m.b.v. een diamantboor een gat in het basinwand gelijk aan de diameter van de verlichting + maximaal 20 mm. De diepte van het gat is de diepte van de verlichting + maximaal 10 mm. (A)
2. Boor waar mogelijk schuin boven de onderwaterverlichting een gat tot boven de waterlijn t.b.v. de elektrakabel.
3. Ruw het beton op waar de behuizing verlijmd moet worden.
4. Zorg te allen tijde dat op het verlichtingshuis en het beton ruim voldoende in de EDILON Dex-RH wordt aangebracht. (B)
5. Breng de elektrakabel aan, en plaats hierna het verlichtingshuis in het gat (C)
6. Haal direct het overtollige materiaal weg.
7. De lamp kan men plaatsen als de lijm uitgehard is. (D)

BETONREPARATIE

1. Zorg dat de ondergrond vrij is van loszittend beton, vuil, roest en vet.
2. Meng de EDILON Dex-RH volgens instructies.
3. Benat de ondergrond eerst goed met EDILON Dex-RH (aanbranden).
4. Schep de EDILON Dex-RH in de beschadiging tot deze gelijk met de vloer is en smeer dit met een vlakspaan glad.
5. De reparatie kan men na minimaal 24 uur volledig belasten.

